

СОГЛАСОВАНО

**Главный метролог
АО «АКТИ-Мастер»**



А.П. Лисогор — А.П. Лисогор

«31» марта 2025 г.

Государственная система обеспечения единства измерений

**Мультиметры цифровые с системой сбора данных и
коммутации RIGOL M300**

**Методика поверки
МП М300/2025**

**Москва
2025**

1 ОБЩИЕ ПОЛОЖЕНИЯ

1.1 Настоящая методика поверки распространяется на мультиметры цифровые с системой сбора данных и коммутации серии RIGOL M300 (далее – мультиметры), изготавливаемые в модификациях M301 и M302 компанией “RIGOL TECHNOLOGIES CO., LTD”, Китай, и устанавливает методы и средства их первичной и периодической поверки.

1.2 При поверке мультиметров обеспечивается прослеживаемость поверяемого средства измерений к государственным эталонам:

– ГЭТ 13-2023 в соответствии с приказом Росстандарта от 28.07.2023 г. № 1520 «Об утверждении государственной поверочной схемы для средств измерений постоянного электрического напряжения и электродвижущей силы»;

– ГЭТ 4-91 в соответствии с приказом Росстандарта от 01.10.2018 г. № 2091 «Об утверждении государственной поверочной схемы для средств измерений силы постоянного электрического тока в диапазоне от $1 \cdot 10^{-16}$ до 100 А»;

– ГЭТ 27-2009, ГЭТ 89-2008 в соответствии с приказом Росстандарта от 18.08.2023 г. № 1706 «Об утверждении государственной поверочной схемы для средств измерений переменного электрического напряжения до 1000 В в диапазоне частот от $1 \cdot 10^{-1}$ до $2 \cdot 10^9$ Гц»;

– ГЭТ 88-2014 в соответствии с приказом Росстандарта от 17.03.2022 г. № 668 «Об утверждении государственной поверочной схемы для средств измерений силы переменного электрического тока от $1 \cdot 10^{-8}$ до 100 А в диапазоне частот от $1 \cdot 10^{-1}$ до $1 \cdot 10^6$ Гц»;

– ГЭТ 14-2014 в соответствии с приказом Росстандарта от 30.12.2019 г. № 3456 «Об утверждении государственной поверочной схемы для средств измерений электрического сопротивления постоянного и переменного электрического тока»;

– ГЭТ 1-2022 в соответствии с приказом Росстандарта от 26.09.2022 г. № 2360 «Об утверждении государственной поверочной схемы для средств измерений времени и частоты».

1.3 При определении метрологических характеристик поверяемого средства измерений используются методы прямых и косвенных измерений.

2 ПЕРЕЧЕНЬ ОПЕРАЦИЙ ПОВЕРКИ

2.1 При проведении поверки должны быть выполнены операции, указанные в таблице 1.

2.2 Допускается проведение поверки отдельных измерительных каналов или на меньшем числе поддиапазонов измерений мультиметров с обязательным указанием информации об объеме проведенной поверки при оформлении ее результатов.

Таблица 1 – Операции поверки

Наименование операции поверки	Обязательность выполнения операций поверки при		Номер раздела (пункта) методики поверки, в соответствии с которым выполняется операция поверки
	первичной поверке	периодической поверке	
1	2	3	4
Контроль условий поверки (при подготовке к поверке и опробовании средства измерений)	да	да	3
Внешний осмотр	да	да	7
Опробование (при подготовке к поверке и опробовании средства измерений)	да	да	8
Идентификация программного обеспечения	да	да	8.5
Определение метрологических характеристик и подтверждение соответствия средства измерений метрологическим требованиям	да	да	9
Определение абсолютной погрешности мультиметра при измерении напряжения постоянного тока	да	да	9.1
Определение абсолютной погрешности мультиметра при измерения напряжения переменного тока	да	да	9.2
Определение абсолютной погрешности мультиметра при измерении силы постоянного тока	да	да	9.3
Определение абсолютной погрешности мультиметра при измерении силы переменного тока	да	да	9.4
Определение абсолютной погрешности мультиметра при измерении электрического сопротивления постоянному току	да	да	9.5
Определение абсолютной погрешности мультиметра при измерении частоты	да	да	9.6

3 ТРЕБОВАНИЯ К УСЛОВИЯМ ПРОВЕДЕНИЯ ПОВЕРКИ

В соответствии с ГОСТ 8.395–80 и с учетом условий применения мультиметров цифровых с системой сбора данных и коммутации серии RIGOL M300, а также средств поверки, при проведении поверки должны соблюдаться следующие требования:

- температура среды от +15 °С до +35 °С;
- относительная влажность от 30 % до 80 %;
- атмосферное давление от 84 до 106 кПа.

4 ТРЕБОВАНИЯ К СПЕЦИАЛИСТАМ, ОСУЩЕСТВЛЯЮЩИМ ПОВЕРКУ

К проведению поверки допускаются лица, имеющие высшее или среднетехническое образование, практический опыт в области радиотехнических измерений, имеющие документ о квалификации в соответствии с действующими нормативно-правовыми актами в области аккредитации. Специалист, выполняющий поверку, должен быть аттестован по группе электробезопасности не ниже 3 (Приказ Министерства труда и социальной защиты Российской Федерации от 15 декабря 2020 г. № 903н «Правила по охране труда при эксплуатации электроустановок»).

5 МЕТРОЛОГИЧЕСКИЕ И ТЕХНИЧЕСКИЕ ТРЕБОВАНИЯ К СРЕДСТВАМ ПОВЕРКИ

5.1 Рекомендуется применять средства поверки, указанные в таблице 2.

Таблица 2 – Средства поверки

Операции поверки, требующие применение средств поверки	Метрологические и технические требования к средствам поверки, необходимые для проведения поверки	Перечень рекомендуемых средств поверки
1	2	3
раздел 3 Контроль условий проведения поверки	Пределы допускаемой абсолютной погрешности измерения температуры $\pm 0,5$ °С в диапазоне от 0 до +50 °С; пределы абсолютной погрешности измерений относительной влажности ± 2 % в диапазоне от 0 % до 90 % и ± 3 % от 90 % до 98 %; пределы абсолютной погрешности измерений атмосферного давления $\pm 0,2$ кПа в диапазоне от 86 до 106 кПа.	Термогигрометр ИВА-6Н-Д; рег. № 46434-11
п.9.1 Определение абсолютной погрешности измерения напряжения постоянного тока	Средства измерений, соответствующие требованиям к эталонам не ниже 3 разряда по ГПС для средств измерений постоянного электрического напряжения и электродвижущей силы, приказ Росстандарта № 1520 от 28.07.2023 г.; воспроизведение постоянного напряжения в диапазоне от 0 до ± 1100 В, с погрешностью от $\pm(0,00075 \times U \times 10^{-2} + 0,4$ мкВ) до $\pm(0,00065 \times U \times 10^{-2} + 400$ мкВ)	Калибратор многофункциональный Fluke 5730A с усилителем Fluke 5725A рег. № 60407-15
п.9.2 Определение абсолютной погрешности измерения напряжения переменного тока	Средства измерений, соответствующие требованиям к эталонам не ниже 3 разряда, по ГПС для средств измерений переменного электрического напряжения, приказ Росстандарта № 1706 от 18.08.2023 г.; воспроизведение напряжения переменного тока частотой от 10 Гц до 100 кГц в диапазоне от 0 до ± 750 В с погрешностью от $\pm(0,024 \times U \times 10^{-2} + 4$ мкВ) до $\pm(0,23 \times U \times 10^{-2} + 45$ мВ)	

Продолжение таблицы 2

1	2	3
п.9.3 Определение абсолютной погрешности измерения силы постоянного тока	<p>Средства измерений, соответствующие требованиям к эталонам не ниже 2 разряда, по ГПС для средств измерений силы постоянного электрического тока, приказ Росстандарта № 2091 от 01.10.2018 г.;</p> <p>воспроизведение постоянного тока в диапазоне от 0 до ±11 А с погрешностью от $\pm(0,0040 \cdot I \cdot 10^{-2} + 6 \text{ нА})$ до $\pm(0,0360 \cdot I \cdot 10^{-2} + 480 \text{ мкА})$</p>	Калибратор многофункциональный Fluke 5730A рег. № 60407-15
п.9.4 Определение абсолютной погрешности измерения силы переменного тока	<p>Средства измерений, соответствующие требованиям к эталонам не ниже 2 разряда, по ГПС для средств измерений переменного электрического тока, приказ Росстандарта № 668 от 17.03.2022 г.;</p> <p>воспроизведение силы переменного тока частотой от 0 Гц до 1 МГц в диапазоне от 0 до ±11 А с погрешностью от $\pm(0,025 \cdot I \cdot 10^{-2} + 16 \text{ нА})$ до $\pm(0,7000 \cdot I \times 10^{-2} + 160 \text{ мкА})$</p>	
п.9.5 Определение абсолютной погрешности измерения электрического сопротивления постоянному току	<p>Средства измерений, соответствующие требованиям к эталонам не ниже 3 разряда, по ГПС для средств измерений электрического сопротивления постоянного и переменного электрического тока, приказ Росстандарта № 3456 от 30.12.2019 г.;</p> <p>воспроизведение сопротивления постоянному току в диапазоне от 0 Ом до 100 МОм с погрешностью от ±40 мкОм до $\pm 0,0100 \cdot R \cdot 10^{-2}$</p>	
п.9.6 Определение абсолютной погрешности измерения частоты	<p>Средства измерений, соответствующие требованиям к эталонам не ниже 5 разряда, по ГПС для средств измерений времени и частоты, приказ Росстандарта № 2360 от 26.09.2022 г.;</p> <p>воспроизведение переменного напряжения частотой от 0,5 Гц до 10 МГц с погрешностью $\pm(25 \cdot 10^{-6} \text{ Фвых})$</p>	Калибратор осциллографов FLUKE 9500B с формирователем импульса 9530, рег. № 30374-05
Вспомогательные технические средства	BNC-Banan	Переходник

5.2 Допускается использование других средств измерений утвержденного типа, поверенных и имеющих метрологические и технические характеристики, аналогичные указанным в таблице 2, и обеспечивающих требуемую точность передачи единиц поверяемому средству измерений.

6 ТРЕБОВАНИЯ (УСЛОВИЯ) ПО ОБЕСПЕЧЕНИЮ БЕЗОПАСНОСТИ ПРОВЕДЕНИЯ ПОВЕРКИ

6.1 При проведении поверки должны быть соблюдены требования безопасности в соответствии с ГОСТ 12.3.019–80.

6.2 Необходимо соблюдать меры предосторожности, изложенные в руководстве по эксплуатации мультиметра, а также меры безопасности, указанные в руководствах по эксплуатации средств поверки.

7 ВНЕШНИЙ ОСМОТР СРЕДСТВА ИЗМЕРЕНИЙ

7.1 При проведении внешнего осмотра мультиметра проверяются:

- правильность маркировки и комплектность;
- чистота и исправность разъемов;
- исправность органов управления, четкость фиксации их положений;
- отсутствие механических повреждений корпуса и ослабления крепления элементов конструкции.

7.2 При наличии дефектов или повреждений, препятствующих нормальной эксплуатации поверяемого мультиметра, его следует направить заявителю поверки (пользователю) для ремонта.

8 ПОДГОТОВКА К ПОВЕРКЕ И ОПРОБОВАНИЕ СРЕДСТВА ИЗМЕРЕНИЙ

8.1 Перед началом выполнения дальнейших операций поверки следует изучить руководство по эксплуатации мультиметра, а также руководства по эксплуатации средств поверки.

8.2 Выполнить контроль условий поверки в соответствии с требованиями, указанными в разделе 3 настоящей методики поверки.

8.3 Перед началом выполнения дальнейших операций используемые средства поверки и поверяемый мультиметр должны быть подключены к сети 230 В, 50 Гц и выдержаны во включенном состоянии в соответствии с указаниями руководств по эксплуатации.

Минимальное время прогрева мультиметра 90 минут.

8.4 Включить сетевое питание мультиметра. В процессе самотестирования не должно появиться сообщений об ошибках.

Проверить работоспособность индикаторов, регуляторов и функциональных кнопок поверяемого мультиметра.

8.5 Для идентификации версии ПО и получения информации о системе нажать кнопку **Utility**, затем **Info**. В открывшемся окне отобразится идентификационное наименование ПО «**M300_Update**» и идентификационный номер версии, который должен быть не ниже **04.02.00.08.00**.

8.6 При наличии ошибок и несоответствий мультиметр поверке не подлежит, он должен быть направлен заявителю поверки д

ля проведения ремонта.

9 ОПРЕДЕЛЕНИЕ МЕТРОЛОГИЧЕСКИХ ХАРАКТЕРИСТИК И ПОДТВЕРЖДЕНИЕ СООТВЕТСТВИЯ СРЕДСТВА ИЗМЕРЕНИЙ МЕТРОЛОГИЧЕСКИМ ТРЕБОВАНИЯМ

Определение метрологических характеристик мультиметра выполнить по процедурам, изложенным в пунктах 9.1÷9.6.

Полученные результаты должны удовлетворять критериям подтверждения соответствия метрологическим требованиям, которые приведены в каждой операции поверки.

При получении отрицательных результатов по какой-либо операции необходимо её повторить. При повторном отрицательном результате мультиметр следует направить заявителю поверки (пользователю) для проведения регулировки и/или ремонта.

Допускается фиксировать результаты измерений качественно без указания действительных значений, если заявителем поверки не предъявлен запрос по их представлению в протоколе поверки.

9.1 Определение абсолютной погрешности мультиметра при измерении напряжения постоянного тока

9.1.1 Подключить оборудование в соответствии со схемой на рисунке 1.

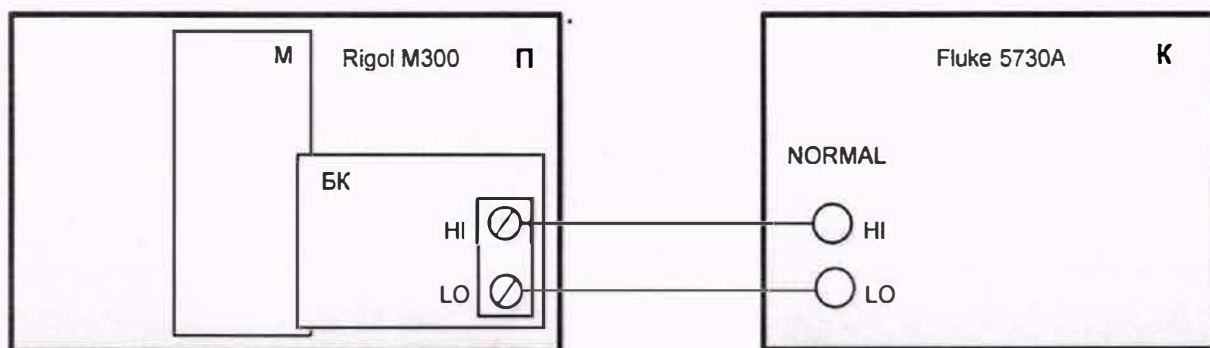


Рисунок 1 - Схема подключения оборудования при определении абсолютной погрешности мультиметра при измерении напряжения постоянного тока
где П – поверяемый мультиметр с мультиплексором М и блоком коммутации БК;
К – калибратор Fluke 5730A.

9.1.2 Установить калибратор в положение **STANDBY**. Установить на калибраторе значение напряжения постоянного тока 0,2 В.

9.1.3 Установить на мультиметре режим измерения напряжения постоянного тока, для этого выполнить следующие настройки в меню:

- Config
- New – ввести имя файла
- OK
- Edit
- New
- Chan. No: 101
- Function: DCV
- Range: 200 mV (2V, 20V, 200V, 300V)
- (Next)
- Scaling: Off
- Next
- Mode: None
- Next

Integ: 100 PLS
 Imp: 10 MOM, AZ: Off, Delay: Auto
 Done
 Monitor

9.1.4 Активировать выход калибратора **OPERATE**. Произвести отсчет показаний мультиметра и записать измеренное мультиметром значение напряжения в столбец 3 таблицы 1.

9.1.5 Последовательно устанавливая пределы измерений в меню мультиметра в строке Range, (столбец 1 таблицы 3) и значения выходного напряжения на калибраторе (столбец 2 таблицы 3).

Для изменения пределов измерений в меню мультиметра выполнить следующие настройки:

Config
 Edit
 Modify
 Monitor

9.1.6 Снять показания мультиметра для всех значений напряжения в столбце 1 таблицы 3 и записать полученные значения в столбец 3 таблицы 3.

9.1.7 Установить на калибраторе режим **STANDBY**.

9.1.8 Рассчитать и записать в столбец 4 таблицы 3 значения абсолютной погрешности мультиметра при измерении напряжения постоянного тока ΔU по формуле:

$$\Delta U = (U_{\text{изм}} - U_{\text{уст}}), \text{ В}$$

где $U_{\text{уст}}$ – установленное на калибраторе значение напряжения переменного тока, В;

$U_{\text{изм}}$ – значение напряжения постоянного тока, измеренное мультиметром на выходе калибратора, В.

Таблица 3 – Определение абсолютной погрешности мультиметра при измерении напряжения постоянного тока

Предел измерений мультиметра, В	Установленное на калибраторе значение $U_{\text{уст}}$, В	Измеренное мультиметром значение $U_{\text{изм}}$, В	Абсолютная погрешность, ΔU , В	Пределы допускаемой абсолютной погрешности
1	2	3	4	5
0,2	+0,2			±13 мкВ
	-0,2			
2	+2,0			±82 мкВ
	-2,0			
20	+20,0			±900 мкВ
	-20,0			
200	+200,0			±11,2 мВ
	-200,0			
300	+300,0			±19,5 мВ
	-300,0			

КРИТЕРИЙ ПОДТВЕРЖДЕНИЯ СООТВЕТСТВИЯ МЕТРОЛОГИЧЕСКИМ ТРЕБОВАНИЯМ: полученные значения абсолютной погрешности мультиметра при измерении напряжения постоянного тока ΔU не превышает допускаемых значений, указанных в столбце 5 таблицы 3.

9.2 Определение абсолютной погрешности мультиметра при измерении напряжения переменного тока

9.2.1 Установить на мультиметре режим измерения напряжения переменного тока, для этого выполнить следующие настройки в меню:

Config
Edit
Delite
New – ввести имя файла
Chan. No: 101
Function: ACV
Range: 200 mV (2V, 20V, 200V, 300V)
Next
Scaling: Off
Next
Mode: None
Next
Filter: 3 Hz
Done
Monitor

9.2.2 Установить на калибраторе значение напряжения переменного тока 0,2 В. Активировать выход калибратора **OPERATE**.

9.2.3 Дождаться индикации напряжения на дисплее мультиметра и записать полученное значение в столбец 3 таблицы 4. Устанавливать поддиапазоны в меню мультиметра в строке **Range** и значения напряжения и частоты на калибраторе в соответствии с значениями в столбцах 1 и 3 таблицы 4. Для коррекции пределов измерений в меню мультиметра выполнить следующие настройки:

Config
Edit
Modify
Monitor

9.2.4 Снять показания напряжения на мультиметре для всех значений напряжения и частоты в столбцах и записать в столбец 4 таблицы 4.

9.2.5 Установить на калибраторе режим **STANDBY**.

9.2.6 Рассчитать и записать в столбец 5 таблицы 4 значения абсолютной погрешности мультиметра при измерении напряжения переменного тока ΔU по формуле:

$$\Delta U = (U_{\text{изм}} - U_{\text{уст}}), \text{ В}$$

где $U_{\text{уст}}$ – установленное на калибраторе значение напряжения переменного тока, В;

$U_{\text{изм}}$ – значение напряжения переменного тока, измеренное мультиметром на выходе калибратора, В.

Таблица 4 – Определение абсолютной погрешности мультиметра при измерении напряжения переменного тока

Предел измерений мультиметра, В	Установленные на калибраторе значения		Измеренное мультиметром значение $U_{изм}$, В	Абсолютная погрешность ΔU , В	Пределы допускаемой абсолютной погрешности
	Напряжение $U_{уст}$, В	Частота, Гц			
1	2	3	4	5	6
0,2	0,2	10 Гц			± 780 мкВ
		20 кГц			± 200 мкВ
		50 кГц			± 340 мкВ
		100 кГц			$\pm 1,36$ мВ
		300 кГц			± 9 мВ
2	2,0	10 Гц			$\pm 7,6$ мВ
		20 кГц			$\pm 1,8$ мВ
		50 кГц			$\pm 3,4$ мВ
		100 кГц			$\pm 13,6$ мВ
		300 кГц			± 90 мВ
20	20,0	10 Гц			± 78 мВ
		20 кГц			± 24 мВ
		50 кГц			± 40 мВ
		100 кГц			± 136 мВ
		300 кГц			± 228 мВ
200	200,0	45 Гц			± 220 мВ
		20 кГц			± 400 мВ
		50 кГц			$\pm 1,36$ В
		100 кГц			$\pm 13,6$ В
300	300	45 Гц			± 330 мВ
		20 кГц			$\pm 2,04$ В
		50 кГц			$\pm 2,04$ В
		100 кГц			$\pm 13,5$ В

КРИТЕРИЙ ПОДТВЕРЖДЕНИЯ СООТВЕТСТВИЯ МЕТРОЛОГИЧЕСКИМ ТРЕБОВАНИЯМ: полученные значения абсолютной погрешности измерения мультиметром напряжения переменного тока ΔU не превышает допускаемых значений, указанных в столбце 6 таблицы 4.

9.3 Определение абсолютной погрешности мультиметра при измерении силы постоянного тока

Внимание! Измерение силы постоянного тока возможно только для комплектации мультиметра мультиплексором М3324 и блоком коммутации М3ТВ24.

9.3.1 Подключить оборудование в соответствии со схемой на рисунке 2.

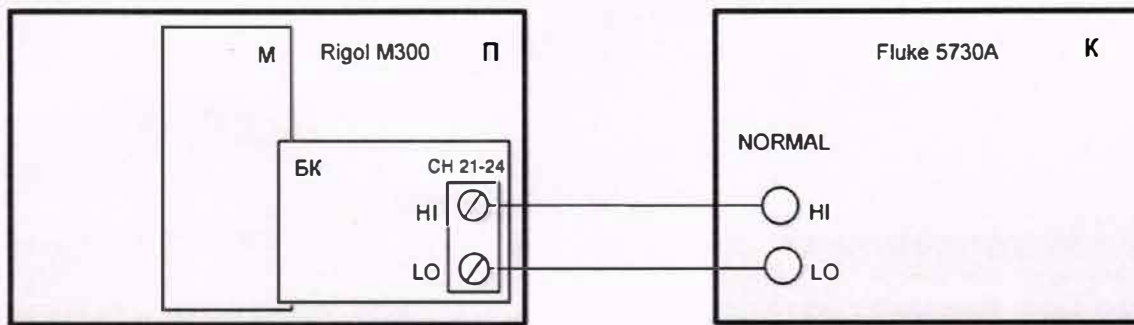


Рисунок 2 - Схема подключения оборудования для определения абсолютной погрешности мультиметра при измерении силы постоянного тока, где П – поверяемый мультиметр с мультиплексором М и блоком коммутации БК; К – калибратор Fluke 5730А.

Примечание - Подключение калибратора К возможно к паре контактов **Hi-Lo** любого из каналов мультиплексора **CH** с **21** по **24**.

9.3.2 Установить на мультиметре режим измерения постоянного тока, для этого выполнить следующие настройки в меню:

Config
 Edit
 Delete
 New
 Chan. No: 124
 Function: DCI
 Range: 200 mkA (2mA, 20mA, 200mA, 1A)
 Next
 Scaling: Off
 Next
 Mode: None
 Next
 Integ: 100PLS
 Done
 Monitor

9.3.3 Установить на калибраторе значение силы постоянного тока 0,2 мА. Активировать выход калибратора **OPERATE**.

9.3.4 Дождаться индикации силы тока на дисплее мультиметра и записать полученное значение в столбец 3 таблицы 5. Устанавливать поддиапазоны в меню мультиметра в строке Range и значения тока на калибраторе в соответствии с таблицей 5. Для коррекции пределов измерений в меню мультиметра выполнить следующие настройки:

Config
 Edit
 Modify
 Monitor

9.3.5 Снять показания значений тока на мультиметре для всех пределов измерений и занести в столбец 3 таблицы 5.

9.3.6 Установить на калибраторе режим **STANDBY**.

9.3.7 Рассчитать и записать в столбец 4 таблицы 5 значения абсолютной погрешности измерения силы тока ΔI по формуле:

$$\Delta I = (I_{\text{изм}} - I_{\text{уст}}), \text{ A}$$

где $I_{\text{уст}}$ – установленное на калибраторе значение силы постоянного тока, А;

$I_{\text{изм}}$ – значение силы постоянного тока, измеренное мультиметром на выходе калибратора, А.

Таблица 5 – Определение абсолютной погрешности мультиметра при измерении силы постоянного тока

Предел измерений мультиметра, А	Установленное на калибраторе значение $I_{\text{уст}}$, А	Измеренное мультиметром значение $I_{\text{изм}}$, А	Абсолютная погрешность ΔI , А	Пределы допускаемой абсолютной погрешности
1	2	3	4	5
200 мкА	+0,2 мА			± 130 нА
2 мА	+2,0 мА			$\pm 1,06$ мкА
20 мА	+20,0 мА			± 13 мкА
0,2 А	+200, 0 мА			± 106 мкА
1 А	+1,0 А			$\pm 1,2$ мА

КРИТЕРИЙ ПОДТВЕРЖДЕНИЯ СООТВЕТСТВИЯ МЕТРОЛОГИЧЕСКИМ ТРЕБОВАНИЯМ: полученные значения абсолютной погрешности мультиметра при измерении силы постоянного тока ΔI не превышает допускаемых значений, указанных в столбце 5 таблицы 5.

9.4 Определение абсолютной погрешности мультиметра при измерении силы переменного тока

Внимание! Измерение силы переменного тока возможно только для комплектации мультиметра мультиплексором М3324 и блоком коммутации МЗТВ24.

9.4.1 Подключить оборудование в соответствии со схемой на рисунке 2.

9.4.2 Установить на мультиметре режим измерения силы переменного тока, для этого выполнить следующие настройки в меню:

Config

Edit

Modify

Chan. No: 124

Function: ACI

Range: 200 мкА (2mA, 20mA, 200mA, 1A)

Next

Scaling: Off

Next

Mode: None

Next

Filter: 3 Hz

Delay: Auto

Done

Monitor

9.4.3 Установить на калибраторе значение силы переменного тока 0,2 мА частотой 1 кГц. Активировать выход калибратора **OPERATE**.

9.4.4 Дождаться индикации силы тока на дисплее мультиметра и записать полученное значение в столбец 3 таблицы 5. Устанавливать поддиапазоны в меню мультиметра в строке **Range** и значения силы тока и частоты на калибраторе в соответствии со значениями в столбцах 2 и 3 таблицы 6. Для коррекции пределов измерений в меню мультиметра выполнить следующие настройки:

Config
Edit
Modify
Monitor

9.4.5 Снять показания мультиметра для значений силы тока и частоты, установленных на калибраторе в соответствии с п.9.4.4 и записать полученные значения в столбец 4.

9.4.6 Установить на калибраторе режим **STANDBY**.

9.4.7 Рассчитать и записать в столбец 5 таблицы 6 значения абсолютной погрешности мультиметра при измерении силы переменного тока ΔI по формуле:

$$\Delta I = (I_{\text{изм}} - I_{\text{уст}}), \text{ А}$$

где $I_{\text{уст}}$ – установленное на калибраторе значение силы переменного тока, А;

$I_{\text{изм}}$ – значение силы переменного тока, измеренное мультиметром на выходе калибратора, А.

Таблица 6 – Определение абсолютной погрешности мультиметра при измерении силы переменного тока

Предел измерений мультиметра, А	Установленные на калибраторе значения		Измеренное мультиметром значение $I_{\text{изм}}$, А	Абсолютная погрешность, ΔI , А	Пределы допускаемой абсолютной погрешности
	Сила тока, $I_{\text{уст}}$, А	Частота, кГц			
1	2	3	4	5	6
200 мкА	0,2 мА	1			±420 нА
		5			
		10			
2 мА	2,0 мА	1			±3,2 мкА
		5			
		10			
20 мА	20 мА	1			±42 мкА
		5			
		10			
0,2 А	0,2 А	1			±280 мкА
		5			
		10			
1 А	1,0 А	1			±2,1 мА
		5			

КРИТЕРИЙ ПОДТВЕРЖДЕНИЯ СООТВЕТСТВИЯ МЕТРОЛОГИЧЕСКИМ ТРЕБОВАНИЯМ:
значения абсолютной погрешности мультиметра при измерении силы переменного тока ΔI не превышают допусковых значений, указанных в столбце 6 таблицы 6.

9.5 Определение абсолютной погрешности мультиметра при измерении электрического сопротивления постоянному току

9.5.1.1 Для определения абсолютной погрешности мультиметра при измерении сопротивления постоянному току в 2-х проводном режиме подключить оборудование в соответствии со схемой на рисунке 1.

9.5.1.2 Установить на мультиметре режим измерения сопротивления постоянному току по двухпроводной схеме, для этого выполнить следующие настройки в меню:

Config
Edit
Delete
New
Chan. No: 101
Function: 2WR
Range: 200 Ом (2 кОм, 20 кОм, 200 кОм, 1 МОм, 10 МОм, 100 МОм)
Next
Scaling: Off
Next
Mode: None
Next
Integ: 100 PLS
OCOM: OFF
AZ: OFF
Delay: Auto
Done
Control
(Single
01 OK
Monitor

9.5.1.3 Установить на калибраторе значение сопротивления постоянному току 190 Ом. Активировать выход калибратора **OPERATE**.

9.5.1.4 Дождаться индикации сопротивления на дисплее мультиметра и записать полученное значение в столбец 3 таблицы 7. Устанавливать поддиапазоны в меню мультиметра в строке Range и значения сопротивления на калибраторе в соответствии с таблицей 7. Для коррекции пределов измерений в меню мультиметра выполнить следующие настройки:

Config
Edit
Modify
Monitor

9.5.1.5 Снять показания мультиметра для всех значений сопротивления и записать полученные значения в столбец 4 таблицы 7.

9.5.1.6 Установить на калибраторе режим **STANDBY**.

9.5.1.7 Рассчитать и записать в столбец 4 таблицы 7 и 8 значения абсолютной погрешности мультиметра при измерении сопротивления по двухпроводной схеме подключения ΔR по формуле:

$$\Delta R = (R_{\text{изм}} - R_{\text{уст}}), \text{ Ом}$$

где $R_{\text{уст}}$ – установленное на калибраторе значение сопротивления, Ом

$R_{\text{изм}}$ – значение сопротивления, измеренное мультиметром на выходе калибратора, Ом.

Таблица 7 – Определение абсолютной погрешности измерения электрического сопротивления постоянному току по двухпроводной схеме подключения

Предел измерений мультиметра, Ом	Установленное на калибраторе значение, $R_{\text{вых}}$	Измеренное мультиметром значение $R_{\text{изм}}$, Ом	Абсолютная погрешность ΔR , Ом	Пределы допускаемой абсолютной погрешности
1	2	3	4	5
200 Ом	190 Ом			$\pm 3,028$ Ом
2 кОм	1,9 кОм			$\pm 3,220$ Ом
20 кОм	19 кОм			$\pm 5,2$ Ом
200 кОм	190 кОм			± 25 Ом
1 МОм	1 МОм			± 133 Ом
10 МОм	10 МОм			$\pm 4,103$ кОм
100 МОм	100 МОм			$\pm 810,003$ кОм

КРИТЕРИЙ ПОДТВЕРЖДЕНИЯ СООТВЕТСТВИЯ МЕТРОЛОГИЧЕСКИМ ТРЕБОВАНИЯМ: значения абсолютной погрешности измерения мультиметром электрического сопротивления постоянному току по двухпроводной схеме ΔR не превышает допускаемых значений, указанных в столбце 5 таблицы 7.

9.5.2.1 Для определения абсолютной погрешности измерения сопротивления постоянному току при измерениях по четырехпроводной схеме подключить оборудование в соответствии со схемой на рисунке 3.

Внимание! Измерения электрического сопротивления постоянному току по четырехпроводной схеме возможны только для следующих трех комплектаций мультиметра:

- 1) мультиметр MC3120 и блок коммутации M3TB20;
- 2) мультиметр MC3132 и блок коммутации M3TB32;
- 3) мультиметр MC3324 и блок коммутации M3TB24.

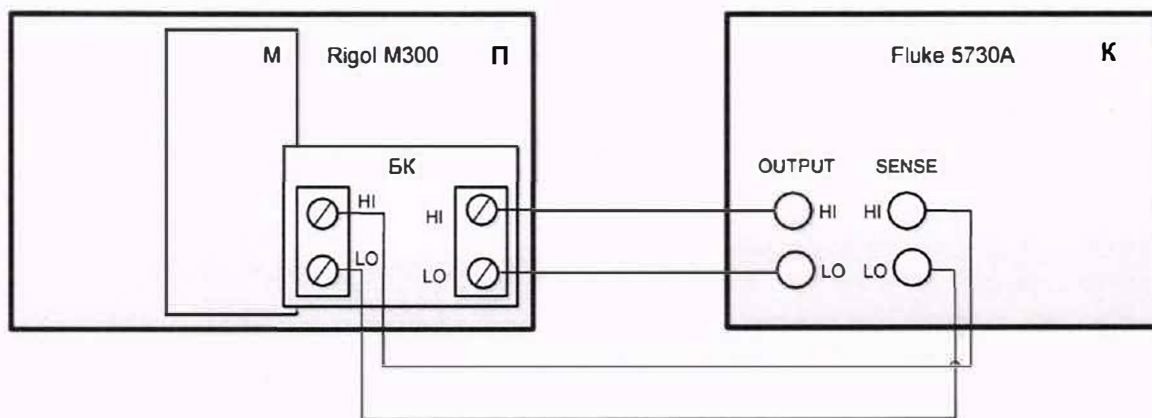


Рисунок 3 - Схема подключения оборудования при определении абсолютной погрешности

измерения сопротивления при четырехпроводной схеме подключения,
где П – поверяемый мультиметр с мультиплексором М и блоком коммутации БК;
К – калибратор Fluke 5730А.

9.5.2.2 Установить на мультиметре режим измерения сопротивления постоянному току по четырехпроводной схеме, для этого выполнить следующие настройки в меню:

Config
Edit
Delete
New
Chan. No: 101
Function: 4WR
Range: 200 Ом (2 кОм, 20 кОм, 200 кОм, 1 МОм, 10 МОм)
Next
Scaling: Off
Next
Mode: None
Nex
Integ: 100 PLS
OCOM: OFF
AZ: OFF
Delay: Auto
Done
Control
Single
01OK
Monitor

9.5.2.3 Установить на калибраторе значение сопротивления постоянному току 190 Ом. Активировать выход калибратора **OPERATE**.

9.5.2.4 Дождаться индикации сопротивления на дисплее мультиметра и записать полученное значение в столбец 3 таблицы 8. Устанавливать поддиапазоны в меню мультиметра в строке **Range** и значения сопротивления на калибраторе в соответствии с значениями в столбце таблицы 8. Для коррекции пределов измерений в меню мультиметра выполнить следующие настройки:

Config
Edit
Modify
Monitor

9.5.2.5 Снять показания мультиметра для всех установленных на калибраторе значений сопротивления и записать полученные значения в столбец 3 таблицы 8.

9.5.2.6 Установить на калибраторе режим **STANDBY**.

9.5.2.7 Рассчитать и записать в столбец 4 таблицы 8 значения абсолютной погрешности измерения сопротивления ΔR по формуле:

$$\Delta R = (R_{\text{изм}} - R_{\text{уст}}), \text{ Ом}$$

где $R_{\text{уст}}$ – установленное на калибраторе значение сопротивления, Ом

$R_{изм}$ – значение сопротивления, измеренное мультиметром на выходе калибратора, Ом.

Таблица 8 – Определение абсолютной погрешности измерения электрического сопротивления постоянному току по четырехпроводной схеме подключения

Предел измерений мультиметра, Ом	Установленное на калибраторе значение $R_{уст}$, Ом	Измеренное мультиметром значение $R_{изм}$, Ом	Абсолютная погрешность ΔR , Ом	Пределы допускаемой абсолютной погрешности
1	2	3	4	5
200 Ом	190 Ом			± 28 мОм
2 кОм	1,9 кОм			± 220 мОм
20 кОм	19 кОм			$\pm 2,2$ Ом
200 кОм	190 кОм			± 22 Ом

КРИТЕРИЙ ПОДТВЕРЖДЕНИЯ СООТВЕТСТВИЯ МЕТРОЛОГИЧЕСКИМ ТРЕБОВАНИЯМ: значения абсолютной погрешности мультиметра при измерении электрического сопротивления постоянному току по четырехпроводной схеме ΔR не превышает допускаемых значений, указанных в столбце 5 таблицы 8.

9.6 Определение абсолютной погрешности мультиметра при измерении частоты

9.6.1 Подключить оборудование в соответствии со схемой на рисунке 4.

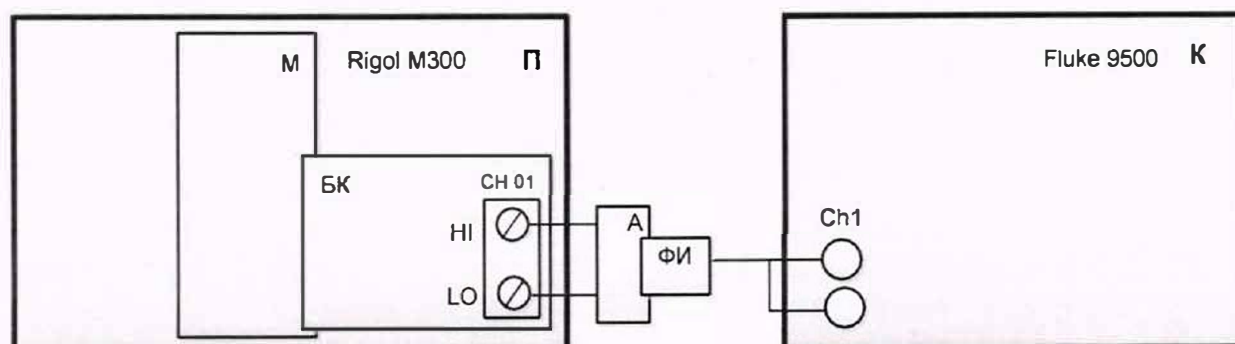


Рисунок 4 - Схема подключения оборудования при определении абсолютной погрешности мультиметра при измерении частоты, где П – поверяемый мультиметр с мультиплексором М и блоком коммутации БК; К – калибратор Fluke 9500; ФИ – формирователь импульсов Fluke 9530; А – переходник BNC-Banan.

9.6.2 Установить на мультиметре режим измерения частоты, для этого выполнить следующие настройки в меню:

```

Config
Edit
Modify
Chan. No: 103
Function: FREQ
Range: 200 mV
Next
Scaling: Off
    
```

Next
 Mode: None
 Next
 Filter: 20 Hz,
 Gate Time: 1 s
 Delay: Auto
 Done
 Monitor

9.6.3 Установить на калибраторе синусоидальный сигнал, параметры напряжения переменного тока и частоты в соответствии с таблицей 9. Активировать выход калибратора **OPERATE**.

9.6.4 Дождаться индикации частоты на дисплее мультиметра и занести в столбец 3 таблицы 9. Устанавливать поддиапазоны в меню мультиметра в строке **Range** и значения частоты и напряжения на калибраторе в соответствии со значениями в столбце 1 таблицей 9. Для изменения пределов измерений в меню мультиметра выполнить следующие настройки:

Config
 Edit
 Modify
 Monitor

9.6.5 Снять показания мультиметра для значений частоты в столбце 1 таблицы 9 и записать полученные значения в столбец 3.

9.6.6 Установить на калибраторе режим **STANDBY**.

9.6.7 Рассчитать и записать в столбец 5 таблицы 9 значения абсолютной погрешности мультиметра при измерении частоты ΔF по формуле:

$$\Delta F = (F_{\text{изм}} - F_{\text{уст}}), \text{ Гц}$$

где $F_{\text{уст}}$ – установленное на калибраторе значение частоты, Гц,

$F_{\text{изм}}$ – значение частоты, измеренное мультиметром на выходе калибратора, Гц.

Таблица 9 – Определение абсолютной погрешности измерения частоты

Предел измерений мультиметра, В	Установленные на калибраторе значения		Измеренное мультиметром значение $F_{\text{изм}}$, Гц	Абсолютная погрешность ΔF , Гц	Пределы допускаемой абсолютной погрешности
	Напряжение переменного тока, мВ	Частота, $F_{\text{уст}}$			
1	2	3	4	5	6
0,2	20	3 Гц			$\pm 2,1$ мГц
		20 Гц			$\pm 14,0$ мГц
		40 Гц			$\pm 28,0$ мГц
		50 Гц			$\pm 3,5$ мГц
		100 кГц			$\pm 7,0$ Гц
		1 МГц			$\pm 70,0$ Гц

Продолжение таблицы 9

1	2	3	4	5	6
2	200	3 Гц			$\pm 2,1$ мГц
		20 Гц			$\pm 14,0$ мГц
		40 Гц			$\pm 28,0$ мГц
		50 Гц			$\pm 3,5$ мГц
		100 кГц			$\pm 7,0$ Гц
		1 МГц			$\pm 70,0$ Гц

КРИТЕРИЙ ПОДТВЕРЖДЕНИЯ СООТВЕТСТВИЯ МЕТРОЛОГИЧЕСКИМ ТРЕБОВАНИЯМ: значения абсолютной погрешности мультиметра ΔF при измерении частоты не превышает допустимых значений, указанных в столбце 6 таблицы 8.

10 ОФОРМЛЕНИЕ РЕЗУЛЬТАТОВ ПОВЕРКИ

10.1 Результаты поверки представляются в соответствии с действующими правовыми нормативными документами и передаются в Федеральный информационный фонд по обеспечению единства измерений. Для периодической поверки в сокращенном объеме (пункт 2.2 настоящего документа) должны быть указаны сведения об измерительных каналах и поддиапазонах, для которых была выполнена поверка.

10.2 При положительных результатах по запросу пользователя (заявителя) оформляется свидетельство о поверке на бумажном носителе.

10.3 При положительных результатах поверки на поверяемое средство измерений пользователь наносит знак поверки в соответствии с описанием типа средства измерений.

10.4 При отрицательных результатах поверки, выявленных при внешнем осмотре, опробовании или выполнении операций поверки, по запросу пользователя (заявителя) выдается извещение о непригодности к применению средства измерений с указанием причин непригодности.

10.5 По запросу пользователя (заявителя) оформляется протокол поверки в произвольной форме. В протоколе поверки допускается привести качественные результаты измерений с выводами о соответствии поверенного средства измерений метрологическим требованиям без указания измеренных числовых значений величин, если пользователь (заявитель) не предъявил требование по указанию измеренных действительных значений.